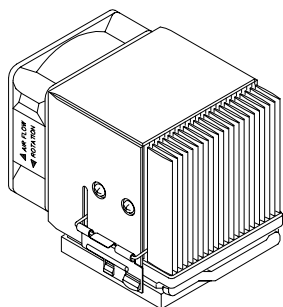


**ALPHA**

**PEP66 Installation Guide**

**Nov,2002**

**X001ZF0F-D**



図は PEP66U

梱包の中に次の物が同梱されているか、ご確認ください。

部 品	数 量	モデル		
		PEP66 C	PEP66 T	PEP66 U
ヒートシンク	1	○	○	○
インテークカバー	CS61	○	○	○
クリップ	CL57H2	○	○	○
セルフタッピングネジ(カバー取付用)	3x5		○	○
セルフタッピングネジ(ファン取付用)	3x30		●	●
ファン (60mm 角)	1			○
サーマルグリス	YG6260-5			○
パッド	1	○	○	○

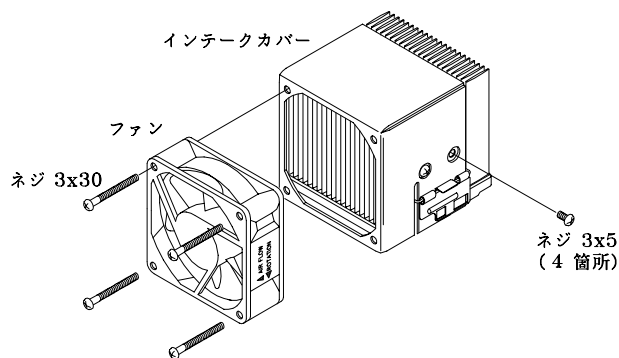
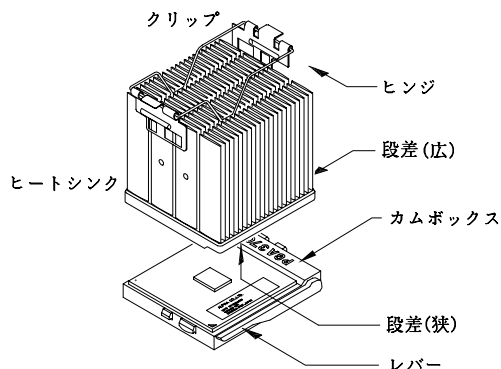
● 厚さ 2.5, 4mm ファンの固定用です。他の厚さのファンを使用される場合使用できない可能性があります。  
インテークカバーのファン取付け穴はネジ加工されておりません。他のネジを使用される場合はご注意ください。

**STEP 1** ヒートシンクユニット組立て前に他部品やソケットのレバー等との干渉が無いか確認してください。  
ヒートシンク裏面の狭い段差側がソケットのレバー側、広い段差がソケットのカムボックス側になります。

注意：クリップはソケットに対し必ず下図に示す方向に組み込んで下さい。ヒンジ(金具)側がソケットのカムボックス側になります。

**STEP 2** インテークカバー、ファンを組付けます。  
ここで使用するネジはセルフタッピングタイプのネジです。締付け面に対し垂直を保ちながら押し込むように締めてください。

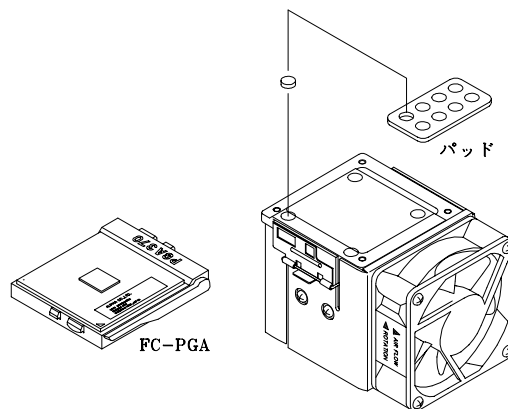
ファンをインテークカバーに固定する時は締め過ぎでネジ山をなめてしまわない様に特に注意して下さい。  
インテークカバーを下図とは逆向きに取付けてファンの位置を反対側にすることも出来ます。使用するシステムに合わせて決定して下さい。



**STEP 3** ベース面には防錆油が塗布されています。  
次項に示すとうり、FC-PGA に使用する場合はパッドを貼り付けますのできれいな布等で油分を取り除いて下さい。

**STEP 4**

- FC-PGA に使用する場合  
ヒートシンク裏面 4箇所丸いマークの位置にパッドを貼り付けて下さい。(右図参照)  
残ったパッドはスペアとして保管して下さい。
- PPGA, Athlon, Duron に使用する場合  
パッドを貼り付ける必要はありません。



**STEP 5** ヒートシンクとCPUの接触面をおのにおにサーマルグリスを薄く均一に塗布して下さい。  
サーマルグリスの量が多いと性能低下につながりますので注意して下さい。  
ボードへのダメージを避ける為、過度に荷重をかけないでください。過度の荷重は設置ミスの原因にもなります。  
クリップはソケットタブの正しい位置に引っ掛けてください。

information subject to change without notice.