

ALPHA

# PAL8942 / S-PAL8952 Installation Guide

Last revised : Jan. 2004  
X001ZF1G-B

Model *PAL8942, S-PAL8952*  
For Pentium 4 (mPGA478)

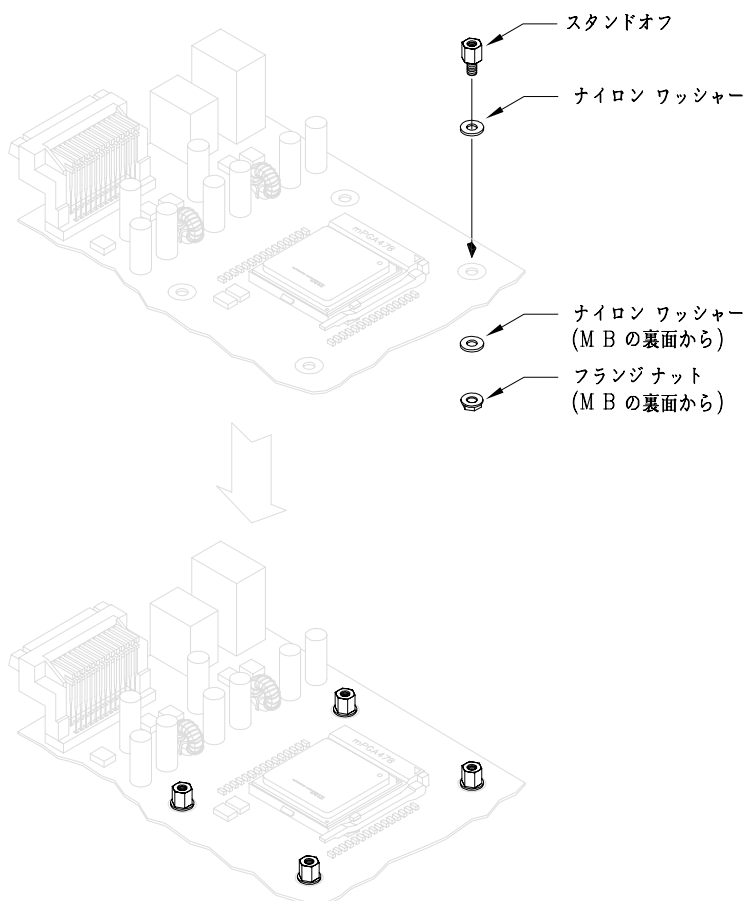
PARTS LIST : 梱包の中に次の物が同梱されているか、ご確認ください。

| PARTS   | QTY | MODEL   |     |     |           |     |     |
|---|-----|---------|-----|-----|-----------|-----|-----|
|   |     | PAL8942 |     |     | S-PAL8952 |     |     |
|   |     | T       | M81 | M82 | T         | M81 | M82 |
| ヒートシンク (PAL8942A)   | 1   | ○       | ○   | ○   |           |     |     |
| (S-PAL8952A)  | 1   |         |     |     | ○         | ○   | ○   |
| インタークカバー (CT8917)   | 1   | ○       | ○   | ○   |           |     |     |
| (CT8925)  | 1   |         |     |     | ○         | ○   | ○   |
| ネジ, M3 x 60 (PAL8942:15mm 厚 ファン取付用)                       | 4   | ○       | ○   | ○   |           |     |     |
| ネジ, M3 x 70 (PAL8942:25mm 厚 ファン, S-PAL8952:15mm 厚 ファン取付用) | 4   | ○       | ○   | ○   | ○         | ○   | ○   |
| ネジ, M3 x 80 (S-PAL8952:25mm 厚 ファン取付用)                     | 4   |         |     |     | ○         | ○   | ○   |
| ワッシャー (ファン取付用)  | 4   | ○       | ○   | ○   | ○         | ○   | ○   |
| バインドネジ, M3 x 35   | 4   | ○       | ○   | ○   | ○         | ○   | ○   |
| スプリング, OD 6 x 27  | 4   | ○       | ○   | ○   | ○         | ○   | ○   |
| ナイロン ワッシャー  | 8   | ○       | ○   | ○   | ○         | ○   | ○   |
| スタンドオフ  | 4   | ○       | ○   | ○   | ○         | ○   | ○   |
| フランジナット   | 4   | ○       | ○   | ○   | ○         | ○   | ○   |
| ファン (80mm 角 x25 ファン)                                      | 1   |         | ○   |     |           | ○   |     |
| ファン (80mm 角 x15 ファン)                                      | 1   |         |     | ○   |           |     | ○   |
| サーマルグリス YG6260-5  | 1   |         | ○   | ○   |           | ○   | ○   |

**STEP 1** PAL8942または S-PAL8952を取付ける前にマザーボード (MB) をケースから取り外します。

**STEP 2** スタンドオフのネジ部分をナイロンワッシャーに通しMBの穴にセットします。MBの裏面側にもナイロンワッシャーを入れフランジナットで固定します。

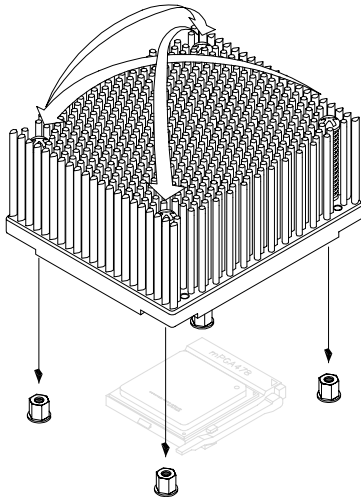
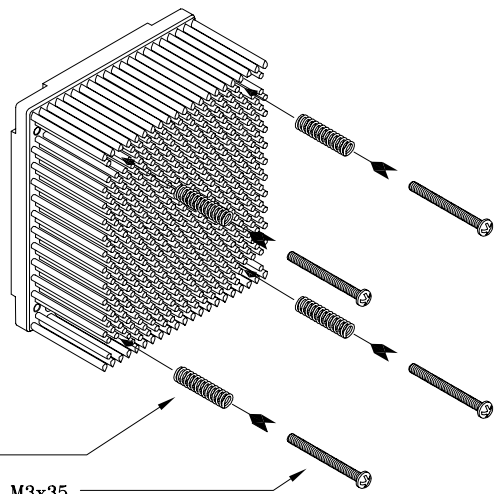
MBへのダメージを避ける為、ナットの締め過ぎに注意して下さい。



**STEP 3**

バインドネジ M3x35 にスプリングをセットし  
ヒートシンクの4箇所の穴にセットします。図の様に  
ヒートシンクを横にするとセットが簡単です。

注記：以下、取扱説明書の図は PAL8942。

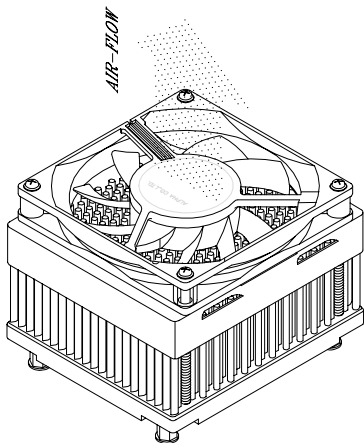
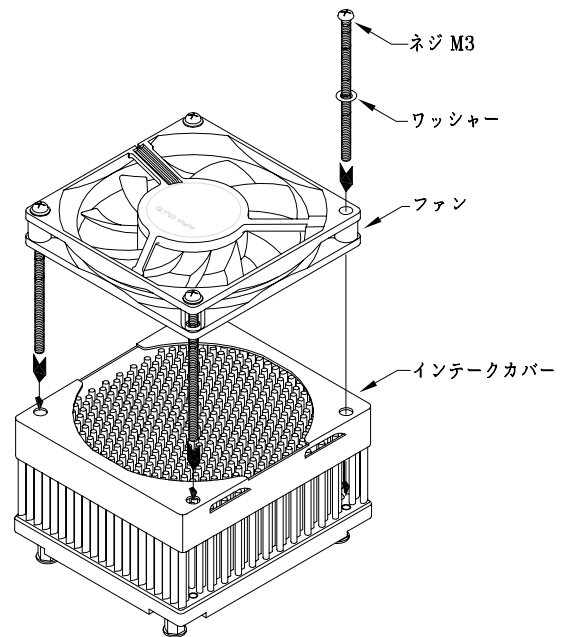
**STEP 4**

コア上面にサーマルグリスを塗布して下さい。次にスプリングのネジが  
スタンドオフ上にくる様ヒートシンクをセットします。この時CPUコアに  
ヒートシンクをぶつけない様注意して下さい。  
ネジは一つのネジだけ一度に締めないで、図の様に対角のネジと交互に  
(十字を何回か繰り返す様に) 締め付けて下さい。ネジがスタンドオフの  
底に届いたら、ネジ締めは完了です。ネジの締めすぎに注意して下さい。  
締めすぎは性能向上に寄与しないばかりかスプリング側ネジがスタンドオフ  
の底に食い込み、後日ヒートシンクを外す時 供回りする可能性があります。

**STEP 5**

インテークカバーの白いシートは加工時の傷防止用の  
シートですので組付け前に取除いてください。  
インテークカバーをヒートシンクの上に乗せます。  
(カバー内側のストッパー部がヒートシンクのピン上部に  
引掛かり、ヒートシンクとインテークカバーには5mmの  
隙間が出来ます。)

右図の様に M3 ネジをファンの穴に通します。  
(ヒートシンクとファンの組合せにより、使用する M3 ネジが  
変わります。PARTS LIST を参照して下さい。)  
インテークカバーの穴にネジを通しヒートシンク ベースの  
ネジ穴で固定します。この時も STEP 4 と同様に交互に  
ネジを締めて下さい。PAL8942M81 (またはS-PAL8952M81)  
付属ファンのフレームは、"フランジタイプ"です。フランジが  
大きく変形しない様、締めすぎには特に注意して下さい

**STEP 6**

最後にファンケーブルを マザーボードのファン用コネクタに取付けます。  
これで PAL8942 (またはS-PAL8952) の取り付けが完了しました。  
ヒートシンクがCPUと傾くことなく設置されているか目視で確認して下さい。  
MB をケースに組み付けます。  
ケースや他のコンポーネント等にヒートシンクが干渉していないか最終確認を  
行って下さい。

information subject to change without notice.