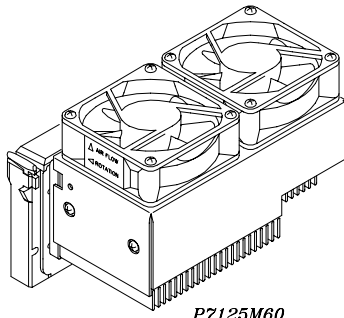


ALPHA

P7125 Installation Guide

Feb,2000

X001ZF0B-02



P7125M60

梱包の中に次のものが同梱されているか、ご確認ください。

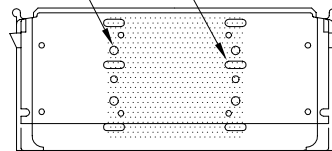
部品	数量	モデル	
		P7125	P7125M60
ヒートシンク	P7125A	1	○
インテークカバー	CW62	1	○
ネジ (カバー取付用)	3x5	4	○
タップタイト 3580		4	○
サーマルグリース	YG6260-5	1	○
ネジ (ファン取付用)	3x30	8	●
ファン (60mm 角)		2	○

- 厚さ 25.4mm のファンの固定用に使用するセルフタッピングタイプのネジです。同一仕様の場合このネジをご使用ください。他の厚さのファンを使用される場合 使用出来ない可能性があります。インテークカバーのファン取付け穴はネジ加工されておりません。他のネジを使用される場合注意ください。

STEP 1

ヒートシンクの組付方向の確認をして下さい。(右図参照)
ヒートシンクとサーマルプレートまたは CPU の接触面 (右図点々部分) おおのにサーマルグリースを薄く均一に塗布して下さい。
サーマルグリースの量が多いと性能低下につながりますので注意して下さい。

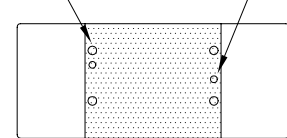
位置決めピン用 丸穴、長穴
ヒートシンク固定用の穴



AMD Athlon (K7)
Pentium® II (SECC) サーマルプレート面
Pentium® III (SECC)

AMD Athlon (K7)
Pentium® II (SECC), Pentium® III (SECC) 組付用 穴

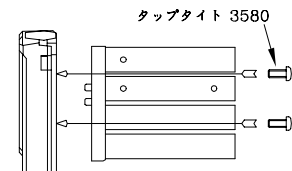
AMD Athlon (K7)
Pentium® II (SECC) 組付用 位置決めピン
Pentium® III (SECC)



ヒートシンク裏面

STEP 2

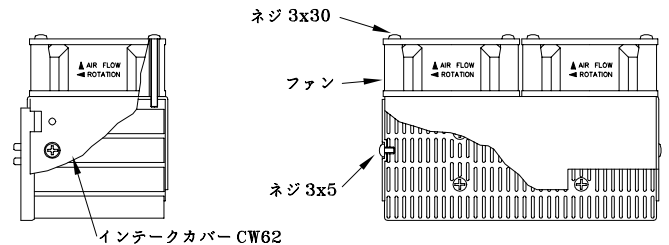
付属のネジ (タップタイト3580) でヒートシンクを組付けます。
締め付けの際カジリ防止の為、ネジ先端部とサーマルプレートの 固定用穴内面にサーマルグリースを少量 塗布して下さい。ネジは締付け面に垂直を保ちながら確実に締め上げて下さい。タップタイト 3580 はセルフタッピングタイプの為不適切な使用は、微細な金属粉が発生し機器の故障をまねく恐れがあります。



STEP 3

右図の様にヒートシンクにインテークカバー、ファンを組付けます。インテークカバーの白いシートは加工時の傷防止用のシートですので組付け前に取除いてください。ここで使用するネジはセルフタッピングタイプのネジです。締付け面に対し垂直を保ちながら締めて下さい。

ファンをインテークカバーに固定する時は締め過ぎてネジ山をなめてしまわない様特に注意して下さい。



AMD, Athlon, K7 は Advanced Micro Devices, Inc の商標または登録商標です。
Pentium® II, Pentium® III は Intel Corporation の商標または登録商標です。
information subject to change without notice