

ALPHA

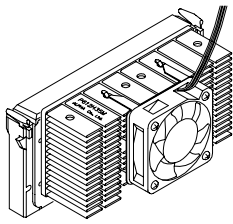
P612H35M / P612H35TM
Installation Guide

Oct,1999

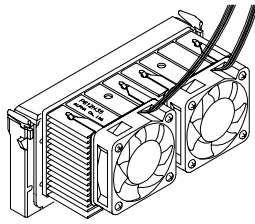
X001ZF09-01

ALPHA HeatSink

Installation Guide



P612H35M
Recommended Cooler
for AMD Athlon



P612H35TM

Model **P612H35**


For AMD Athlon, PII SECC and PIII SECC

梱包の中に次のものが同梱されているか、ご確認ください。

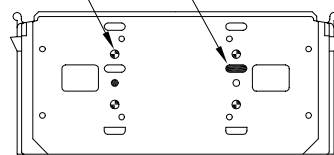
PARTS	MODEL	
	P612H35M	P612H35TM
	QTY	QTY
ヒートシンク	1	1
ファン (50mm角, 厚 15mm)	1	2
ファンマウント	1	2
ネジ (ファン取付用) M3x16	4	8
タップタイト 3580	4	4

STEP 1

ヒートシンクの組付方向の確認をして下さい。

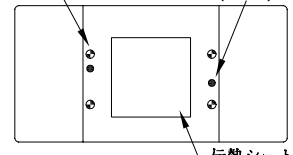
 伝熱シートの保護フィルムは必ず剥がしてご使用ください。

位置決めピン用丸穴、長穴
ヒートシンク固定用の穴



AMD Athlon (K7)
Pentium® II (SECC)
Pentium® III (SECC) サーマルプレート面

AMD Athlon (K7)
Pentium® II (SECC), Pentium® III (SECC) 組付用穴
AMD Athlon (K7)
Pentium® II (SECC)
Pentium® III (SECC) 組付用位置決めピン



ヒートシンク裏面

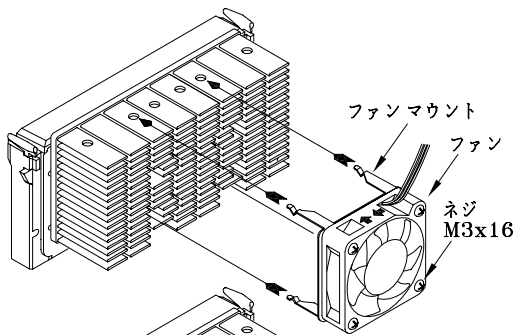
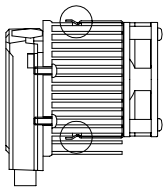
STEP 2

付属のネジ (タップタイト 3580) でヒートシンクを組付けます。
ネジは締付け面に対し垂直を保ちながら確実に締め上げて下さい。

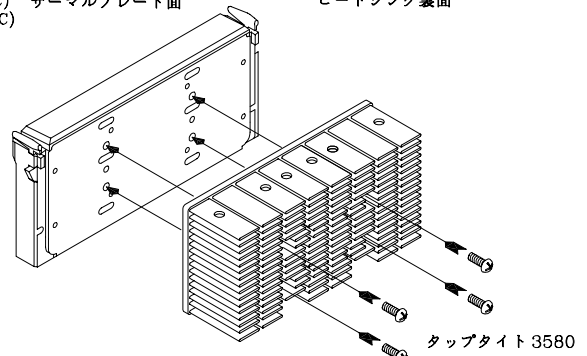
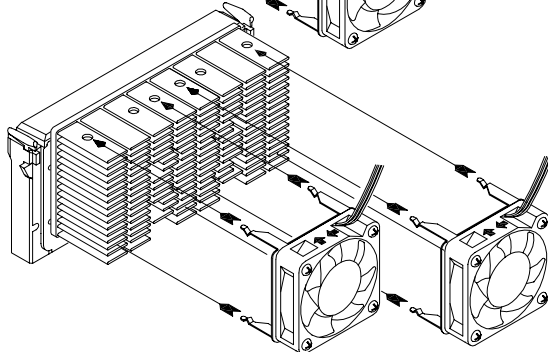
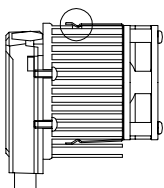
STEP 3

下図の様にファンをファンマウントに組付け、その後ファンマウントのツメがヒートシンクの穴に掛かる迄差し込みます。

P612H35M



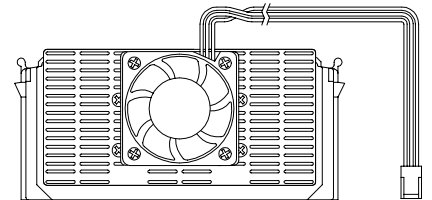
P612H35TM



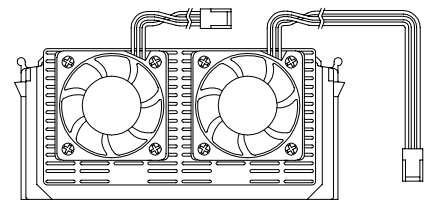
STEP 4

ファンケーブルをマザーボードのファン用コネクタに取付けます。

P612H35M



P612H35TM



AMD, Athlon, K7 は Advanced Micro Devices, Inc の商標または登録商標です。
Pentium® II, Pentium® III は Intel Corporation の商標または登録商標です。
information subject to change without notice