

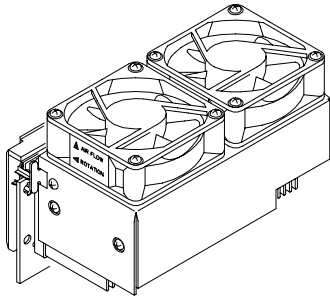
ALPHA

P3125 Installation Guide

Feb,2000

X001ZF05-04

梱包の中に次のものが同梱されているか、ご確認ください。



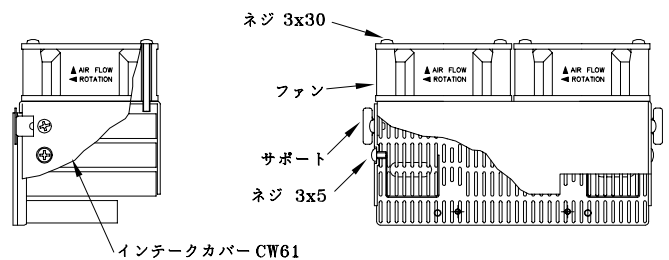
図は P3125SM60

部品	数量	モデル				
		P3125S	P3125SM60	P3125C	P3125CM60	
ヒートシンク	P3125A	1	○	○	○	○
インテークカバー	CW62	1	○	○	○	○
ネジ (カバー取付用)	3x5	4	○	○	○	○
サポート	SPT3	2	○	○	○	○
ネジ (リテンションガイド取付用)	3x5	2	○	○	○	○
サーマルグリース	YG6260-5	1	○	○	○	○
ネジ (ファン取付用)	3x30	8	●	●	●	●
BP3S	バックプレート	BP3	○	○		
	スペーサ	SC3	○	○		
	ネジ	M2.5x17.7	○	○		
BP42S	バックプレート	BP42			○	○
	スペーサ	SC511			○	○
	ネジ	M3 x 15			○	○
ファン (60mm角)		2		○		○

- 厚さ 25.4mm のファンの固定用に使用するセルフタッピングタイプのネジです。同一仕様の場合このネジをご使用ください。他の厚さのファンを使用される場合 使用出来ない可能性があります。インテークカバーのファン取付け穴はネジ加工されておりません。他のネジを使用される場合はご注意ください。

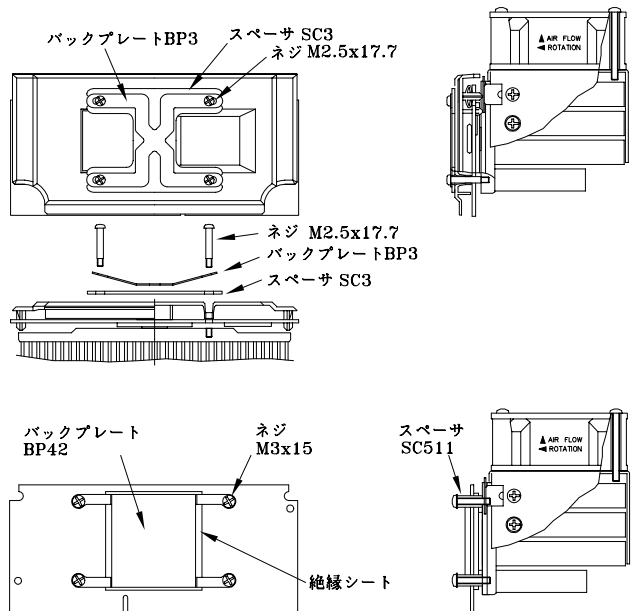
STEP 1

右図の様にヒートシンクにインテークカバー、サポート、ファンを組付けます。インテークカバーの白いシートは加工時の傷防止用のシートですので組付け前に取除いてください。ここで使用するネジはセルフタッピングタイプのネジです。締付け面に対し垂直を保ちながら締めてください。ファンをインテークカバーに固定する時は締め過ぎてネジ山をなめてしまわない様特に注意して下さい。



STEP 2

ベース銅表面には防錆油が塗布されています。使用前に拭き取って下さい。(変色している場合がありますが性能的には問題ありません。) ヒートシンクとCPUの接触面 おののちにサーマルグリースを薄く均一に塗布してください。サーマルグリースの量が多いと性能低下につながりますので注意して下さい。



□ Pentium® II/III (SECC2) にご使用の場合
パッケージのカバー側にスペーサ SC3、バックプレート BP3 の順にセットして M2.5 ネジで固定します。
スペーサ SC3 は PLGA では使用しません。
締め付けの際は 4 箇所交互に少しづつ均一に締め付けて下さい。

□ Celeron™ (SEPP) にご使用の場合
ヒートシンク取付け穴にスペーサ SC511 を挿入し、バックプレート BP42 を介して M3 ネジで固定します。
締め付けの際は 4 箇所交互に少しづつ均一に締め付けて下さい。

⚠ バックプレートに貼付けてあるシートは絶縁シートですので剥がさないでご使用ください。

■ サポート SPT3 の位置はリテンションキットに合わせて調整して下さい。

Pentium® III , Pentium® II , Celeron™ は Intel Corporation の商標または登録商標です。
information subject to change without notice